



EXP'AIR

SÈCHE-MAINS AIR PULSÉ



REF 8 11 1376
Exp'air automatique
noir époxy



REF 8 11 822
Exp'air automatique
alu gris époxy



REF 8 11 791
Exp'air automatique
alu blanc époxy

Sèche-mains automatique à air pulsé avec capot en aluminium, adapté aux personnes à mobilité réduite, intégrant un bac récupérateur d'eau ou une solution d'évacuation directe. Garantie 3 ans pièces et main d'oeuvre.

LES + PRODUITS



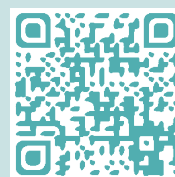
35% Plus économique que les modèles concurrents



50% Plus silencieux que les modèles concurrents



100% Adapté aux PMR et à la petite enfance



FLASHEZ-MOI
POUR LIRE LA
VIDEO

MADE IN FRANCE



ECO - CONCEPTION



ÉLECTRICITÉ

Alimentation	230 V - 50Hz
Puissance nominale en fonctionnement	800 W
Puissance nominale en veille	2 W
Type de moteur	Brush
Durée de vie du moteur	1400 h
Durée de vie en nombre de séchages	350 000
Vitesse de rotation du moteur	24 000 tr/mn
Isolation électrique	Classe II
Indice IP	44 (volume2)
Indice IK	10
Sécurité électrique en cas de dysfonctionnement	Oui
Bouton ON/OFF	Non

PERFORMANCE

Temps de séchage	10 à 15 sec
Vitesse de sortie d'air	110 m/s
Débit de sortie d'air	140 m³/h
Température de sortie d'air	40°C
Niveau sonore	75 dB
Type de détection	Capacitive

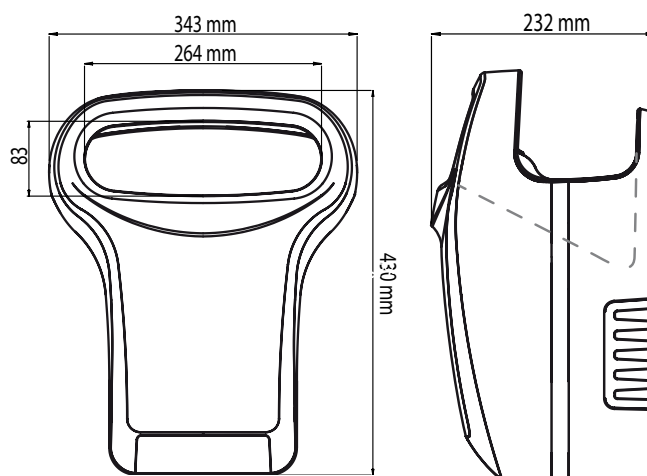
COMPOSITION

Matériau du capot	Aluminium / Epoxy
Coloris	Blanc / Gris / Noir
Antivandalisme	Oui
Traitement antibactérien	Oui
Bac de récupération d'eau / Contenance	Oui / 600 mL
Evacuation directe possible	Oui
Eclairage de la zone de séchage	Oui
Résistance chauffante	Non
Air filtré	Oui
Type de filtre	Cuivre bactéricide

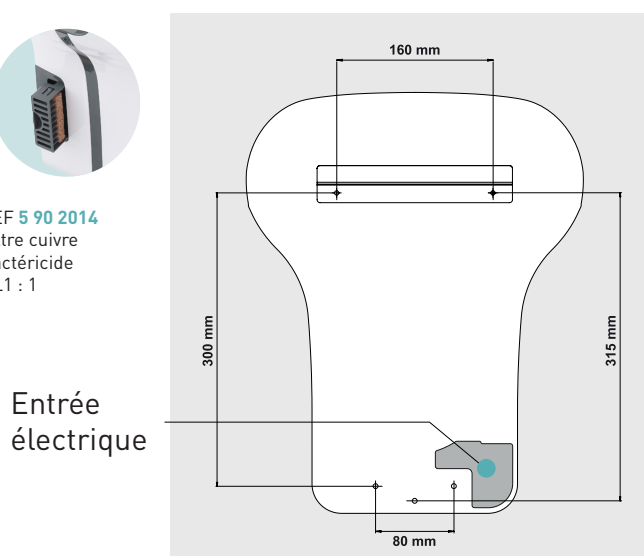
LOGISTIQUE

Poids net	7.000 kg
Poids emballé	8.010 kg
Unité logistique	1
Code douanier	8516330000
Gencod - Noir	3324120013762
Gencod - Gris	3324120008225
Gencod - Blanc	3324120007914

DESSINS TECHNIQUES



REF 5 90 2014
Filtre cuivre
Bactéricide
UL1 : 1



Entrée
électrique

HAUTEUR D'INSTALLATION

Distance entre le sol et le bas de l'appareil en cm

- Homme : 75
- Femme : 65
- Enfant : 55
- Personne à mobilité réduite : 65

